

MADE IN HOLLAND



# C30<sup>e</sup>

100% ELEKTRISCHE  
PICK EN CARRY  
KRAAN



**HOEFLON**



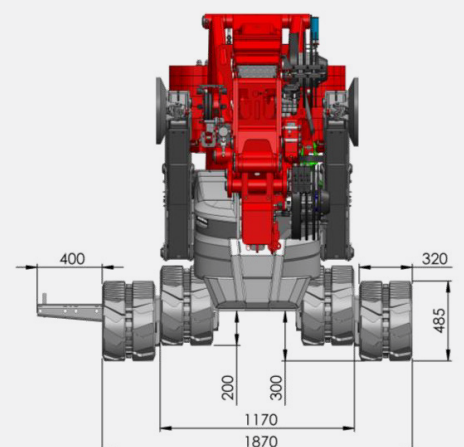
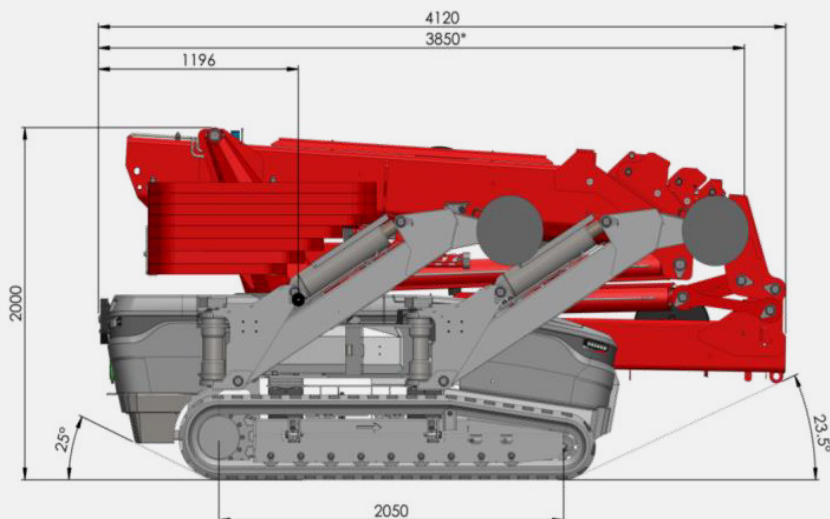
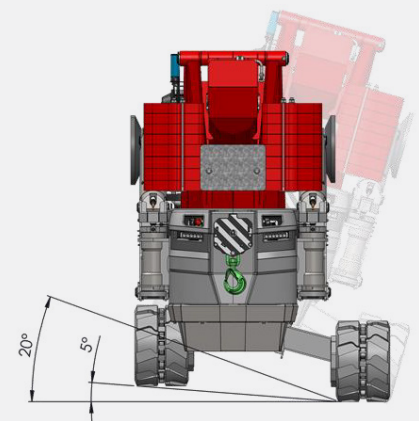
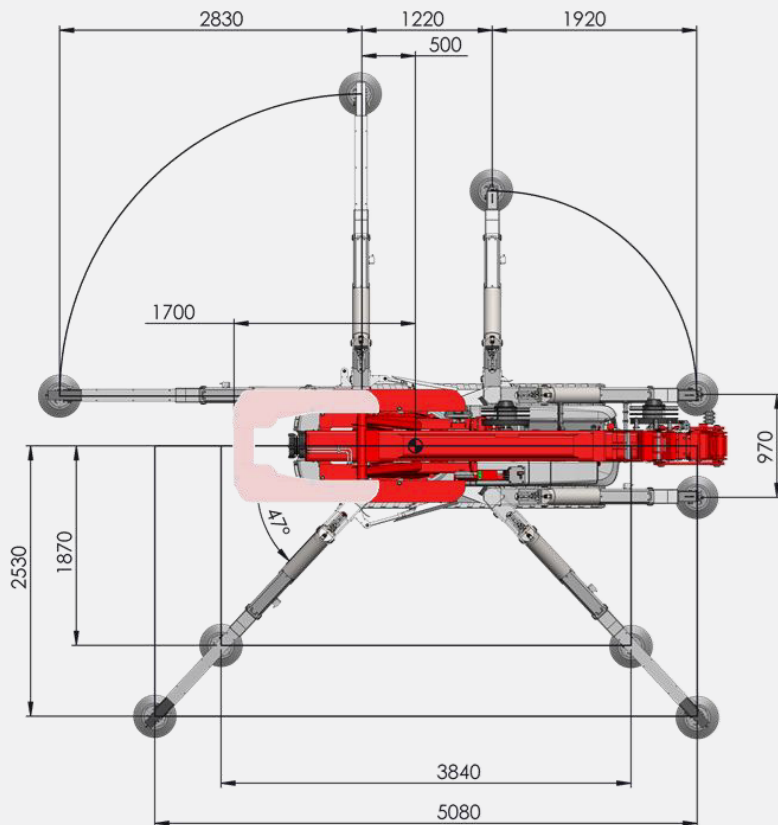
## **NIEUW!** DE COMPACTE EPOWER

Met trots presenteren wij u volledig lithium pick & carry kraan. Hoeflon is klaar voor de toekomst. De C30 is een kraan van hoog niveau met een eenvoudige bediening. De mogelijkheden zijn eindeloos omdat de machine denkt zodat de machinist zich maximaal op het hijswerk kan concentreren.

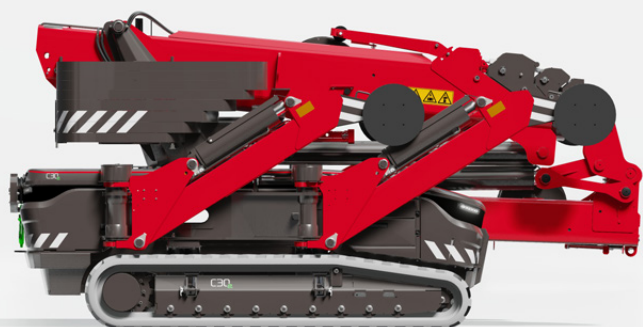
A stylized handwritten signature in blue ink, located at the bottom of the page.

# SPIDER CRANE C30e

De C30e is een kraan met traploze stempel mogelijkheid. Iedere stempelpoot weet zijn positie om de hijscapaciteit te bepalen. Door het lage zwaartepunt en de uitschuifbare rups is hij in staat om op een helling te rijden. De C30e is kort door de compacte giek. De pick & carry kraan kan een stalen balk op de zijkant van machine te transporteren. De machine een heeft een grotere bodem vrijheid door de schuine rups standen.



# STANDAARD RIJK UITGERUST



## BASIS GEGEVENS

|                                     |                    |
|-------------------------------------|--------------------|
| Capaciteit kraan                    | 8000kg             |
| Capaciteit Pick & Carry             | 2000kg             |
| Giek vlucht                         | 12,2m met jib 20m  |
| Transportstand lxbxh                | 3,85m x 1,2m x 2m  |
| Hijshoogte                          | 15,4m met jib 22,9 |
| Totaal gewicht                      | 9000kg             |
| Uitschuifbaar en afneembare ballast | 2350kg             |
| Geluidsniveau                       | 65dB               |

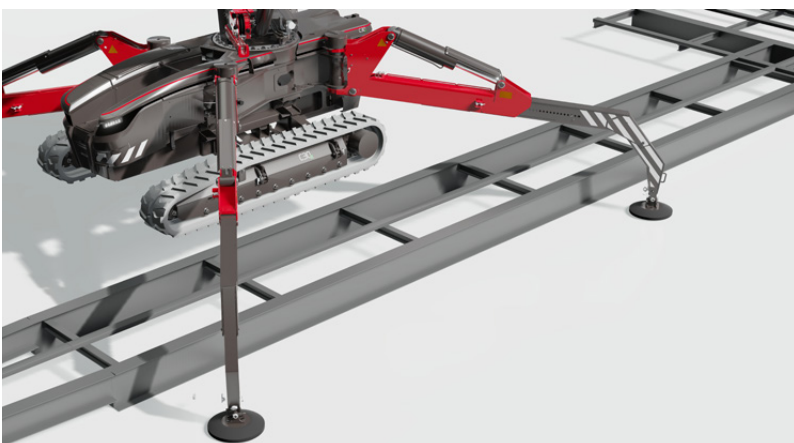
## PICK AND CARRY ONDERSTEL

|                                |   |
|--------------------------------|---|
| Rijsnelheid                    | 1e versnelling: 0,75km/h<br>2e versnelling: 1,5km/h |
| Rupsen                         | Non marking   |
| Track verstelling(hydraulisch) | 700mm<br>Rupsen zijn afzonderlijk uit te sturen     |
| Hellingshoek voor en achteruit | 20°   |
| Bodemdruk transportstand       | 0,76kg/cm <sup>2</sup>                              |
| Bodemvrijheid                  | 300mm   |



## STEMPELS

|                     |   |
|---------------------|---|
| Stempelpoten        | Traploos verdraaibaar<br>Traploos hydraulisch uitschuifbaar |
|                     | Knikpoten<br>Automatische blokkering                        |
| Positie meetsysteem | Redundant   |
| Max. stempeldruk    | 8900kg  |





## ELEKTRISCHE AANDRIJVING

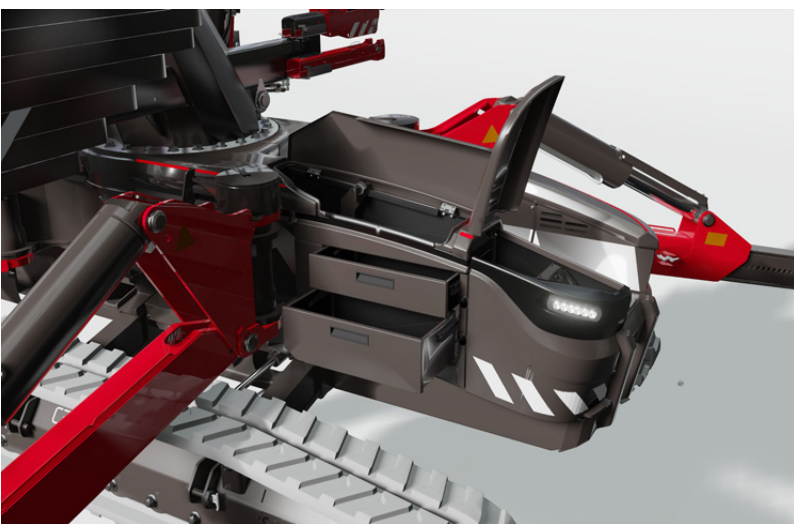
|              |                                 |
|--------------|---------------------------------|
| Accu         | Lithium                         |
| Lader        | 230V mono fase                  |
|              | 400V 3 fase                     |
|              | Autolaadpaal stekker            |
| Capaciteit   | 8 uur hijsen bij                |
|              | +/- 60% inschakelduur           |
| Laadtijd     | 6 uur                           |
| Elektromotor | 12kW                            |
| Functioneel  | Gebruiken en laden kan tegelijk |
| Regeling     | Energiebesparende regeling      |

**7X**  
**KRACHTIGE**  
**VOORDELEN OP**  
**EEN RIJ**

- STEMPEL BEWAKING
- UITSCHUIFBARE STEMPELS
- ONEINDIG ROTEREN
- PAST DOOR EEN DUBBELE DEUR
- LITHIUM KRAAN
- RIJDEN MET LAST
- EENVOUDIGE BEDIENING

## BEDIENING

|                   |   |
|-------------------|---|
| Afstandsbediening | 434 MHz   |
| Reikwijdte        | 250m  |
| Display           | 3.0" TFT LCD  |
| Accu              | Verwisselbaar   |
| Draagbaarheid     | Heup- of schouderriem   |
| Besturing         | Nauwkeurige proportionele bediening<br>Draadloos of met kabel |



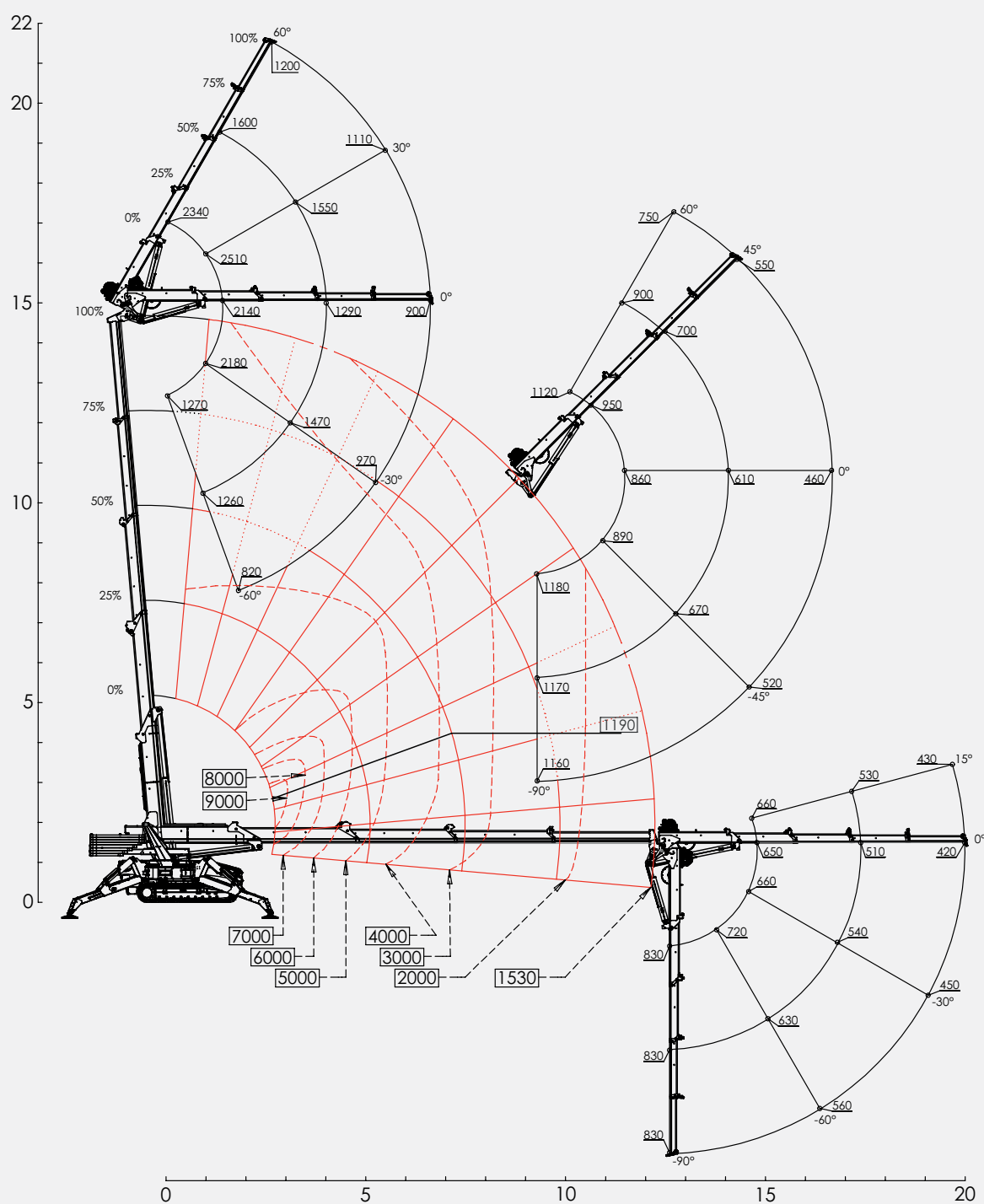
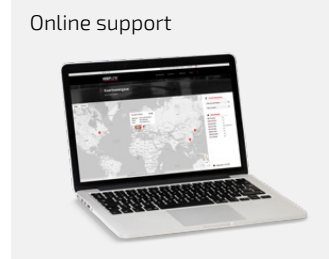
## ACCESSOIRES

|              |                       |
|--------------|-----------------------|
| Lades        | 2 x schuifbaar        |
| Box 1        | voor afstandbediening |
| Box 2        | voor hijsmiddelen     |
| Verlichting  | 6 x werk lamp (LED)   |
| Opbergruimte | voor Jib              |

Technische wijzigingen voorbehouden.

# OPTIES VOOR MEER WERKPLEZIER

|                          |                                    |
|--------------------------|------------------------------------|
| Fly jib                  | 3000kg                             |
| Hijlslier op fly jib 58m | 1000kg, 2000kg en 3000kg           |
| Extra accu pack          | + 33% capaciteit                   |
| Portal connection        | Online support                     |
| Aanbouwdelen             | Glaszuiger, Balkenklem, Palletvork |





“ ALTIJD STABIEL  
ONGEACHT DE  
ONDERGROND



# C30<sup>e</sup>

MAKKELIJKE  
PICK & CARRY

## WAAROM HOEFLON

Hoelon mini-kranen zijn multifunctioneel inzetbaar voor het hijsen van zware materialen in een beperkte ruimte. Vraag naar de mogelijkheden!

Uw Hoeflon dealer



# HOEFLON